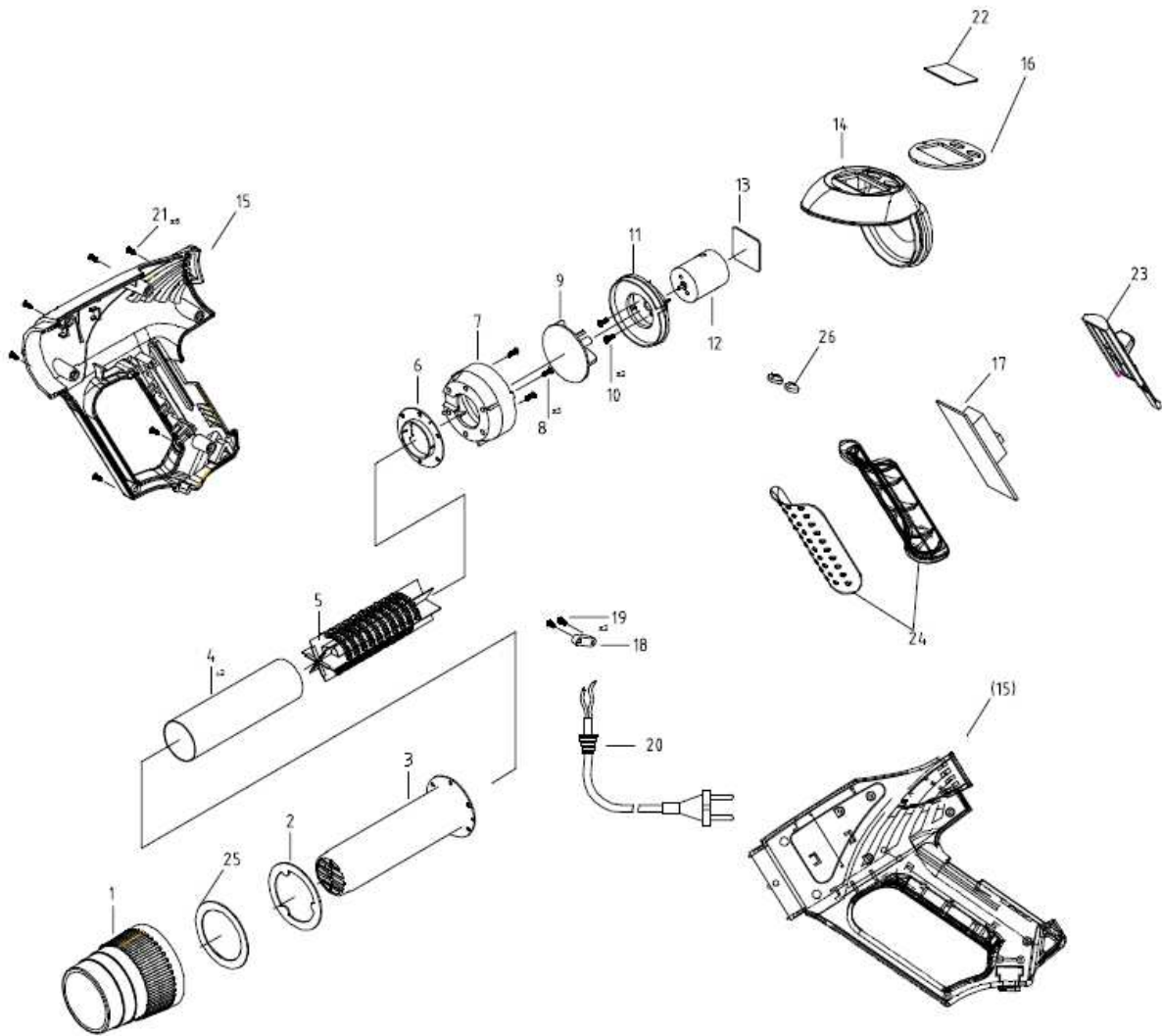


# YT-82293



| NO. | NR SAP    | NAME OF PART                 | NAZWA                      |
|-----|-----------|------------------------------|----------------------------|
| 1   | ZY8229301 | PLASTIC TUBE                 | TULEJA PLASTIKOWA          |
| 2   | ZY8229302 | STEAL RING                   | PIERŚCIEN STALOWY          |
| 3   | ZY8229303 | STEEL TUBE                   | TULEJA STALOWA             |
| 4   | ZY8229304 | MICANITE PAPER TUBE          | TULEJA Z MIKI              |
| 5   | ZY8229305 | HEATING ELEMENT WITH CERAMIC | GRZAŁKA                    |
| 6   | ZY8229306 | PLASTIC RING                 | PIERŚCIEN PLASTIKOWY       |
| 7   | ZY8229307 | FAN CAVE                     | OSŁONA WENTYLATORA         |
| 8   | ZY8229308 | SCREW                        | WKREŃ                      |
| 9   | ZY8229309 | FAN BLADE                    | WENTYLATOR                 |
| 10  | ZY8229310 | SCREW                        | WKREŃ                      |
| 11  | ZY8229311 | MOTOR BASE                   | PODSTAWA SILNIKA           |
| 12  | ZY8229312 | D.C MOTOR                    | SILNIK PRĄDU STAŁEGO       |
| 13  | ZY8229313 | PCB BOARD                    | PŁYTKA OBWODÓW DRUKOWANYCH |
| 14  | ZY8229314 | TAIL HOOD                    | OSŁONA TYLNA               |
| 15  | ZY8229315 | HOUSING                      | OBUDOWA                    |
| 16  | ZY8229316 | LCD PCB BOARD                | PŁYTKA Z LCD               |
| 17  | ZY8229317 | SWITCH COMPONENTS            | WŁACZNIK                   |
| 18  | ZY8229318 | CORD CLAMP                   | ODCIĄŻKA                   |
| 19  | ZY8229319 | SCREW                        | WKREŃ                      |
| 20  | ZY8229320 | POWER CORD                   | KABEL ZASILAJACY Z WTYCZKĄ |
| 21  | ZY8229321 | SCREW                        | WKREŃ                      |
| 22  | ZY8229322 | LCD COVER                    | OSŁONA LCD                 |
| 23  | ZY8229323 | SWITCH PLATE                 | PŁYTKA WŁACZNIKA           |
| 24  | ZY8229324 | HANDLE PROTECTION            | OKŁADZINA UCHWYTU          |
| 25  | ZY8229325 | PLASTIC GASKET               | PLASTIKOWA PODKŁADKA       |
| 26  | ZY8229326 | BUTTON                       | PRZYCIISK                  |